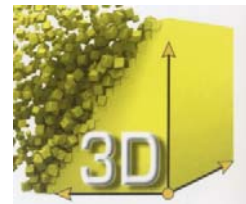


Cerniera KUBIKINA 3D

ART.6100

PORTATA 10,5-19KG



KUBIKINA K6100

Cerniera per mobili regolabile su 3 assi
 Bisagra para muebles regulable en 3 ejes
 Charnière de meubles réglable en 3 dimensions



Realizzazione
 Realización
 Realisation

ZAMA

Finitura
 Acabado
 Finition

min. 18 mm

max 600 mm

10,5 kg (2: cern. - bisag. - charn.)
14 kg (3: cern. - bisag. - charn.)
19 kg (4: cern. - bisag. - charn.)

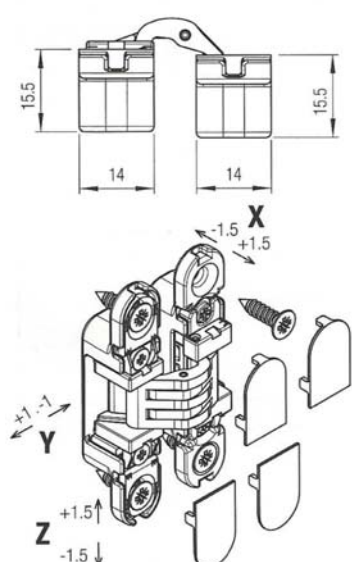
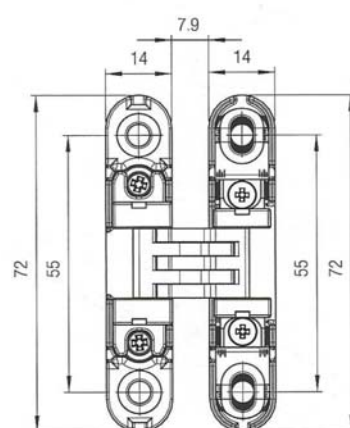
1 mt (2: cern. - bisag. - charn.)
1,5 mt (3: cern. - bisag. - charn.)
2 mt (4: cern. - bisag. - charn.)

Regolazioni
 Regulaciones - Réglages

180°

Applicazione 1:
 all'interno del box
 Aplicación 1:
 en el canto de la hoja
 Application 1:
 à l'intérieur du caisson

Applicazione 2:
 all'esterno del box
 Aplicación 2:
 en el exterior de la hoja
 Application 2:
 à l'extérieur du caisson



Articolo	Descrizione	Finitura
CE6100CS	Cerniera kubica	Cromo satinato

Cerniera KUBICA 3D

ART.6200

PORTATA 45/60KG

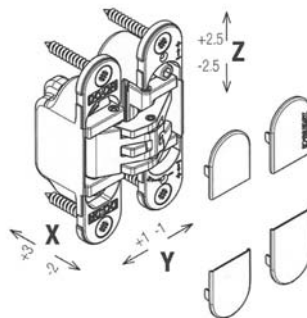
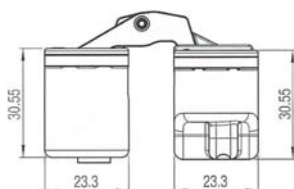
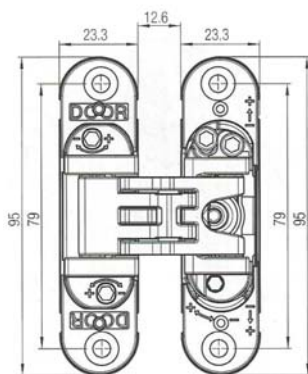


KUBICA K6200

Cerniera a 5 fulcri regolabile su 3 assi
 Bisagra 5 pivotes regulable en 3 ejes
 Charnière 5 pivots réglable en 3 dimensions



Realizzazione Realización Realisation ZAMA	Finitura Acabado Finition 	 min. 32 mm	Regolazioni Regulaciones - Réglages
 45 kg (2: cerniere - bisagras - charnières) 60 kg (3/4: cerniere - bisagras - charnières)		 180°	
 30 min.			

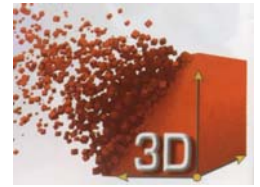


Articolo	Descrizione	Finitura
CE620020CS	Cerniera kubica	CROMO SATINATO
CE620013CL	Cerniera kubica	CROMO LUCIDO
CE620013OS	Cerniera kubica	ORO LUCIDO

Cerniera KUBICA 3D

ART.K2400

PORTATA 40-52KG



KUBICA K2400

Cerniera a 5 fulcri regolabile su 3 assi
 Bisagra 5 pivotes regulable en 3 ejes
 Charnière 5 pivots réglable en 3 dimensions



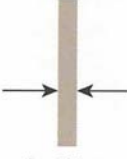
Realizzazione
 Realización
 Realisation

ZAMA

40 kg
 (2. cerniere - bisagras - charnières)

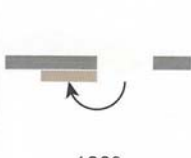
52 kg
 (3. cerniere - bisagras - charnières)


30 min.

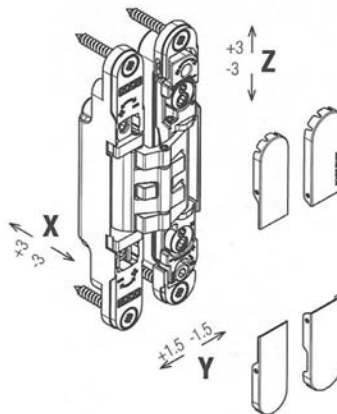
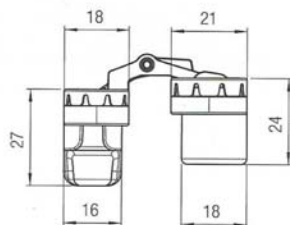
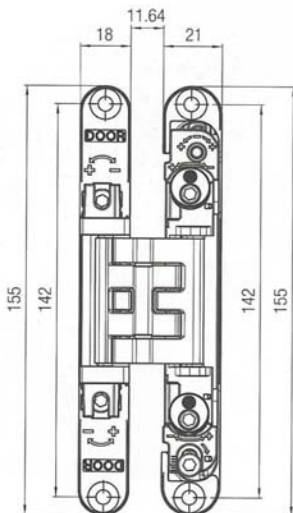

 min. 25 mm

Regolazioni
 Regulaciones - Réglages




 180°


 Viti per fissaggio
 Tornillos de fijación
 Vis pour fixation



Articolo	Descrizione	Finitura
CE2400CS	Cerniera kubica	CROMO SATINATO

Cerniera KUBICA 3D

ART.6300

PORTATA 60KG



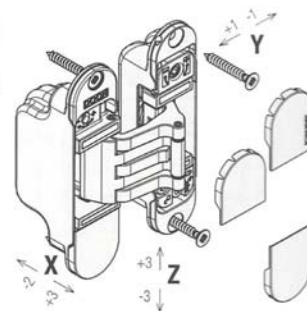
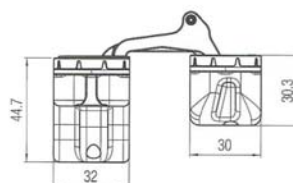
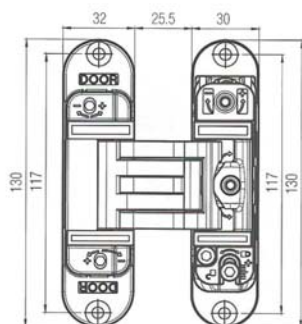
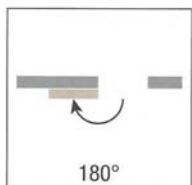
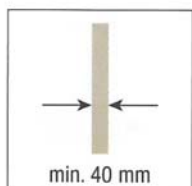
Patented
 Patentado
 Breveté

KUBICA K6300

Cerniera a 5 fulcri a sormonto regolabile su 3 assi
 Bisagra 5 pivotes regulable en 3 ejes
 Charnière 5 pivots réglable en 3 dimensions

Realizzazione
 Realización
 Realisation
ZAMA


60 kg
 (3: cerniere - bisagras - charnières)



Articolo	Descrizione	Finitura
CE6300NS	Cerniera kubica	CROMO SATINATO

Cerniera KUBICA 3D

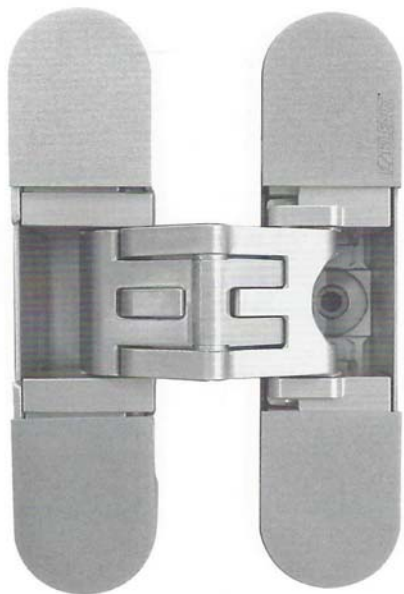
ART.K2700

PORTATA 60KG



KUBICA 27

Cerniera autocentrante a 5 fulcri regolabile su 3 assi
 Bisagra autocentrante de 5 pivotes regulables en 3 ejes
 Charnière auto-centrée à 5 points réglable sur 3 axes



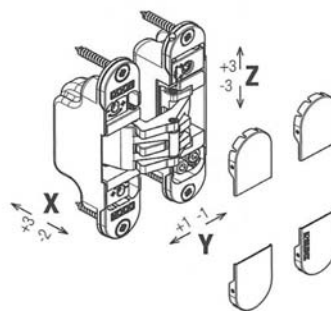
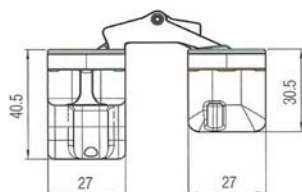
Realizzazione
 Realización
 Realisation
ZAMA

60 kg
 (3: cerniere - bisagras - charnières)

min. 35 mm
 max 45 mm

Regolazioni
 Regulaciones - Réglages
3D
 X
 Y
 Z

180°

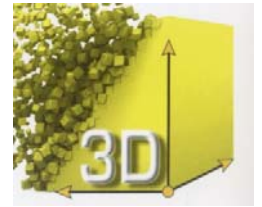


Articolo	Descrizione	Finitura
CEK2700NS	Cerniera kubica	CROMO SATINATO

Cerniera KUBICA 3D

ART. K 7080

PORTATA 80/100KG



<p>Realizzazione <i>Realización</i> Realisation</p> <p>ZAMA</p>	<p>min. 40 mm</p>	<p>Regolazioni <i>Regulaciones - Réglages</i></p>		
<p>80 kg (2: cerniere - bisagras - charnières)</p> <p>100 kg (3: cerniere - bisagras - charnières)</p>	<p>180°</p>	<p>Viti per fissaggio <i>Tornillos de fijación</i> Vis pour fixation</p>		
	<p>30 min.</p>	<p>UL LISTED DOOR HINGE R27182</p>		<p>ULC LISTED HINGES R27182</p>

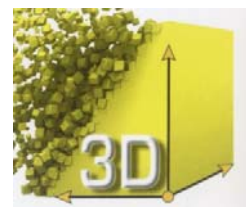
Articolo	Descrizione	Finitura
CEK7080CS	Cerniera kubica	Cromo satinato

Cerniera KUBICA 3D

CHIUDIPIORTA

ART. K 2000

PORTATA 60 KG



KUBI7 KUBICA TWIST

Cerniera con sistema di autochiusura integrato
 Bisagra con sistema de autocierre integrado
 Charnière avec système d'auto fermeture intégré

Patented
 Patentedo
 Breveté

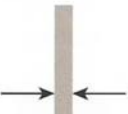


Realizzazione
 Realización
 Realisation

ZAMA

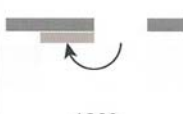


60 kg
 (3: cerniere - bisagras - charnières)


 min. 40 mm

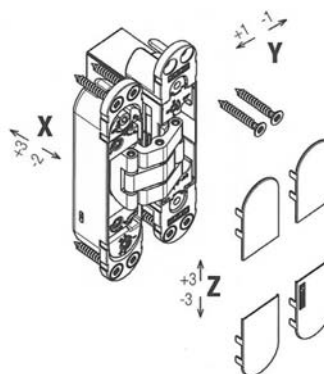
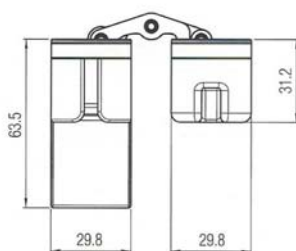
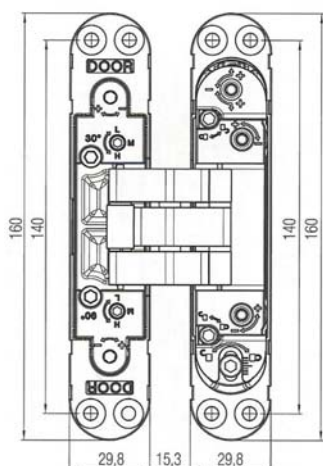
Regolazioni
 Regulaciones - Réglages




 180°



Viti per fissaggio
 Tornillos de fijación
 Vis pour fixation



Articolo	Descrizione	Finitura
CE2000CS	Cerniera kubica CON SISTEMA DI AUTOCHIUSURA INTEGRATO	Cromo satinato