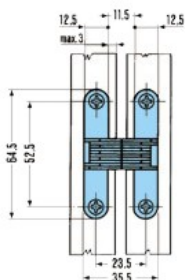


Cerniere a scomparsa per mobili

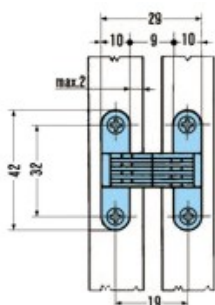
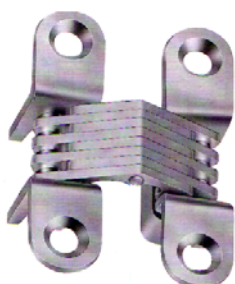
ART.499



ART.	Misura mm	Finitura	PZ.Conf.
CE499OT	64,5x12,5	Ottonata	1/50
CE499NI	64,5x12,5	Nichelata	1/50

Tenuta circa 5 kg. a coppia
Supporto in plastica lamine acciaio Apertura 180 °

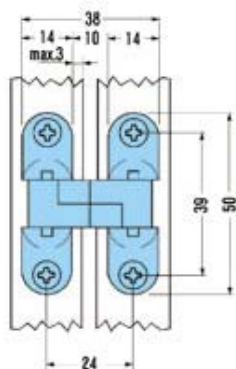
ART.503



ART.	Misura mm	Finitura	PZ.Conf.
CE503OT	42x10	Ottonata	1/20
CE503NI	42x10	Nichelata	1/20

Tenuta circa 6 kg. a coppia
Materiale acciaio Apertura 180 °

ART.828

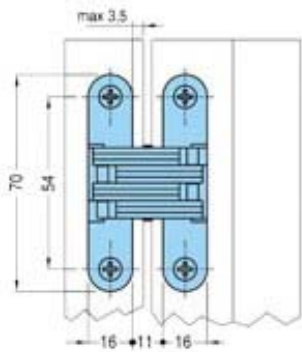


ART.	Misura mm	Finitura	PZ.Conf.
CE828OT	50x14	Ottonata	1/20
CE828NI	50x14	Nichelata	1/20
CE828BR	50x14	Bronzo	1/20

Tenuta circa 8 kg. a coppia
Materiale ottone e zama Apertura 180 °

Cerniere a scomparsa per porte

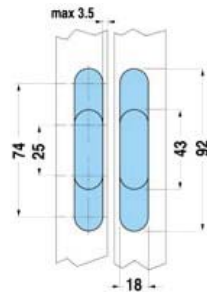
ART.829



ART.	Misura Mm	Finitura	PZ.Conf.
CE829OT	70x16	Ottonata	1/20
CE829NI	70x16	Nichelata	1/20
CE829BR	70x16	Bronzata	1/20

Tenuta circa 15 kg. a coppia o 3 cerniere 25 kg.
 Materiale acciaio e zama Apertura 180°

ART.804



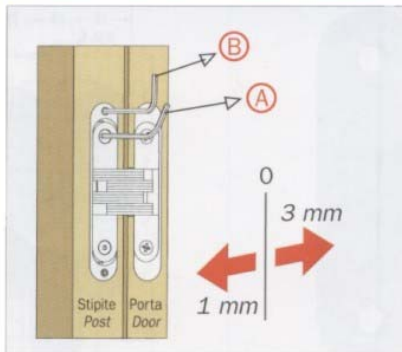
ART.	Misura Mm	Finitura
BA804NI	92x18	Nichelata

Tenuta circa 15 kg. a coppia o 3 cerniere 25 kg.

Regolazione Adjusting

Orizzontale

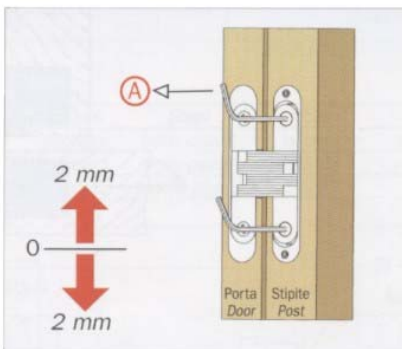
Horizontal



- 1 Allentare A
- 2 Regolare B
- 3 Serrare A

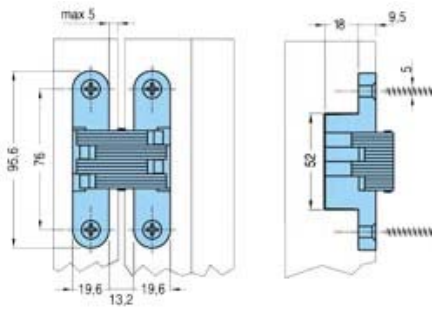
Orizzontale

Horizontal



- 1 Allentare A
- 2 Regolare la porta
- 3 Serrare A

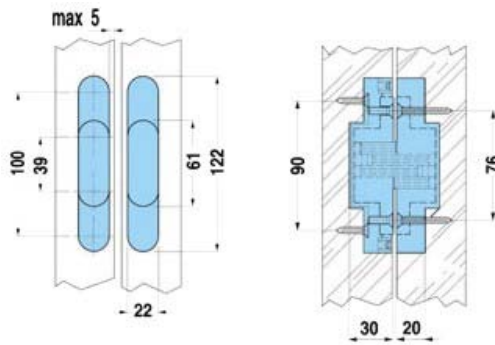
ART.830



ART.	Misure Mm	Finitura	PZ.Conf.
CE830OT	95.6x19.6	Ottonata	1/20
CE830NI	95.6x19.6	Nichelata	1/20
CE830BR	95.6x19.6	Bronzata	1/20

Tenuta circa 35 kg. a coppia o 3 cerniere 50 kg.
Materiale acciaio e zama Apertura 180 °

ART.800



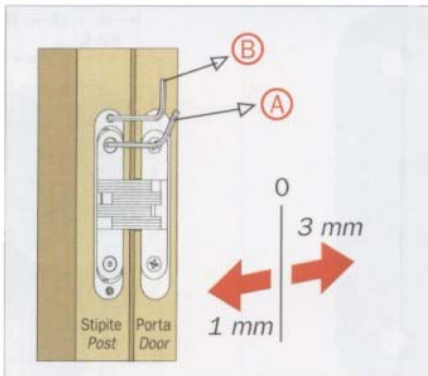
ART.	Misure Mm	Finitura
BA800NI	122x22	Nichelata

Tenuta circa 35 kg. a coppia o 3 cerniere 50 kg.

Regolazione Adjusting

Orizzontale

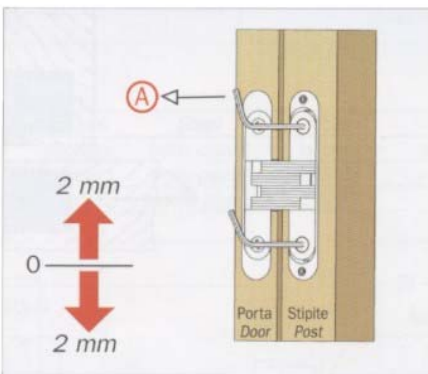
Horizontal



- 1 Allentare A
- 2 Regolare B
- 3 Serrare A

Orizzontale

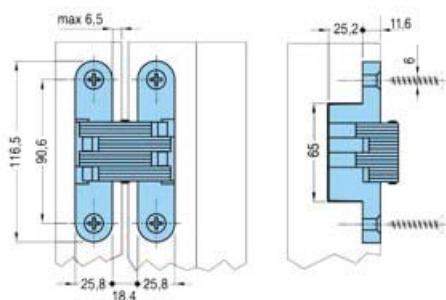
Horizontal



- 1 Allentare A
- 2 Regolare la porta
- 3 Serrare A

Cerniere a scomparsa per porte

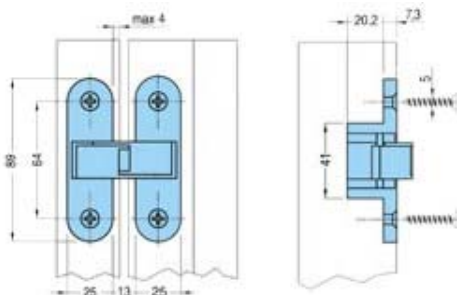
ART.831



ART.	Misura mm	Finitura	PZ.Conf.
CE831OT	116.5x25.8	Ottonata	1/4
CE831NI	116.5x25.8	Nichelata	1/4
CE831BR	116.5x25.8	Bronzata	1/4

Tenuta circa 50 kg. a coppia o 3 cerniere 70 kg.
 Materiale acciaio e zama Apertura 180 °

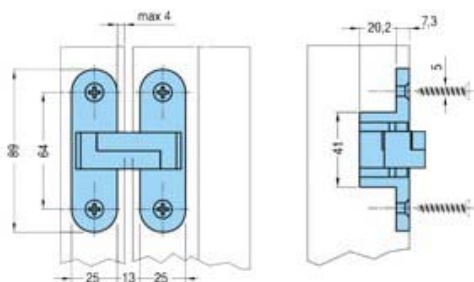
ART.2015



ART.	Misura mm	Finitura	PZ.Conf.
CE2015OT	89x25	Ottonata	1/20
CE2015NI	89x25	Nichelata	1/20
CE2015BR	89x25	Bronzo	1/20

Tenuta circa 40 kg. a coppia o 3 cerniere 60 kg.
 Materiale acciaio Apertura 180 °

ART 2010



ART.	Misura mm	Finitura	PZ.Conf.
CE2010IN	89X25	INOX	1/20

Tenuta circa 40 kg. a coppia o 3 cerniere 60 kg.
 Materiale acciaio INOX Apertura 180 °