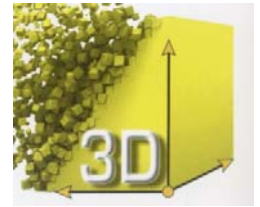


# Cerniera KUBIKINA 3D

## ART.6100

PORTATA 10,5-19KG



### KUBIKINA K6100

Cerniera per mobili regolabile su 3 assi  
 Bisagra para muebles regulable en 3 ejes  
 Charnière de meubles réglable en 3 dimensions



Realizzazione  
 Realización  
 Realisation

**ZAMA**

Finitura  
 Acabado  
 Finition

min. 18 mm

max 600 mm

**10,5 kg** (2: cern. - bisag. - charn.)  
**14 kg** (3: cern. - bisag. - charn.)  
**19 kg** (4: cern. - bisag. - charn.)

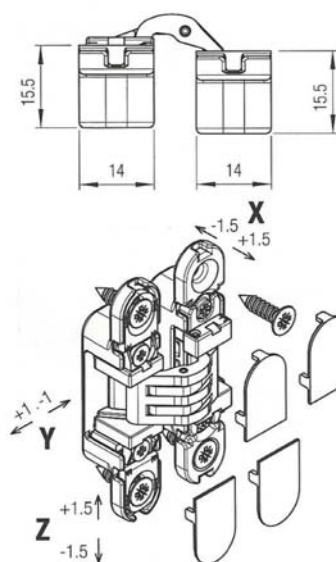
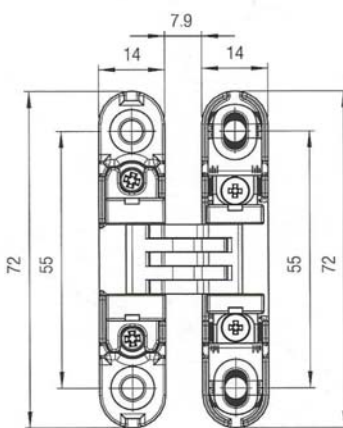
**1 mt** (2: cern. - bisag. - charn.)  
**1,5 mt** (3: cern. - bisag. - charn.)  
**2 mt** (4: cern. - bisag. - charn.)

Regolazioni  
 Regulaciones - Réglages

180°

Applicazione 1:  
 all'interno del box  
 Aplicación 1:  
 en el canto de la hoja  
 Application 1:  
 à l'intérieur du caisson

Applicazione 2:  
 all'esterno del box  
 Aplicación 2:  
 en el exterior de la hoja  
 Application 2:  
 à l'extérieur du caisson



Articolo	Descrizione	Finitura
<b>CE6100CS</b>	<b>Cerniera kubica</b>	<b>Cromo satinato</b>

# Cerniera KUBICA 3D

## ART.6200

### PORTATA 45/60KG

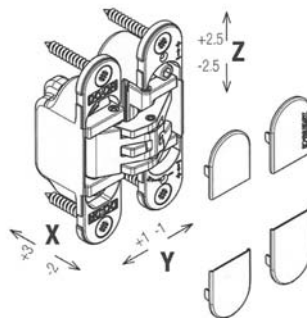
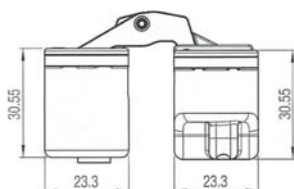
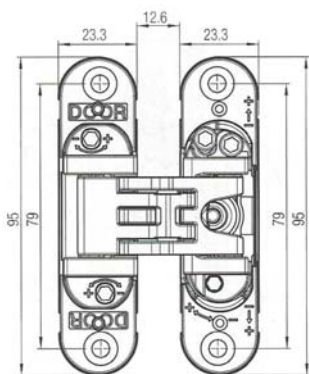


#### KUBICA K6200

Cerniera a 5 fulcri regolabile su 3 assi  
 Bisagra 5 pivotes regulable en 3 ejes  
 Charnière 5 pivots réglable en 3 dimensions



Realizzazione <i>Realización</i> Realisation  <b>ZAMA</b>	Finitura <i>Acabado</i> Finition  	 min. 32 mm	Regolazioni <i>Regulaciones - Réglages</i>  
 <b>45 kg</b> (2: cerniere - bisagras - charnières) <b>60 kg</b> (3/4: cerniere - bisagras - charnières)		 180°	
 <b>30 min.</b>			

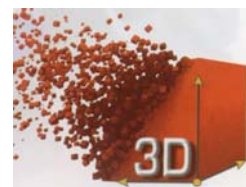


Articolo	Descrizione	Finitura
<b>CE620020CS</b>	Cerniera kubica	<b>CROMO SATINATO</b>
<b>CE620013CL</b>	Cerniera kubica	<b>CROMO LUCIDO</b>
<b>CE620013OS</b>	Cerniera kubica	<b>ORO LUCIDO</b>

# Cerniera KUBICA 3D

## ART.K2400

### PORTATA 40-52KG



#### KUBICA K2400

Cerniera a 5 fulcri regolabile su 3 assi  
 Bisagra 5 pivotes regulable en 3 ejes  
 Charnière 5 pivots réglable en 3 dimensions



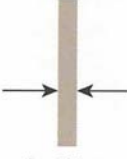
Realizzazione  
 Realización  
 Realisation

**ZAMA**

**40 kg**  
 (2: cerniere - bisagras - charnières)

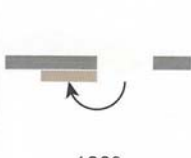
**52 kg**  
 (3: cerniere - bisagras - charnières)

  
**30 min.**

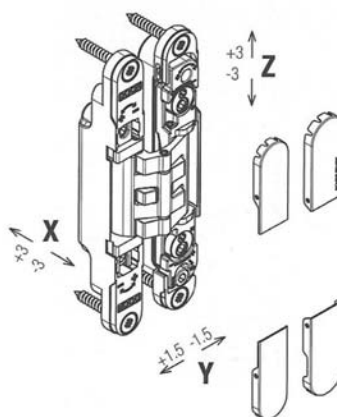
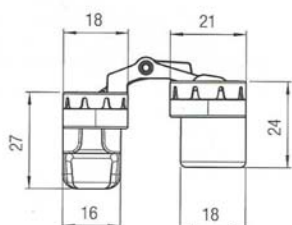
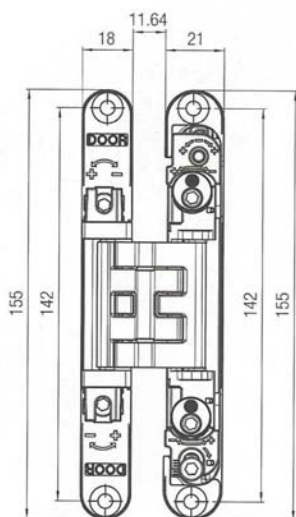
  
 min. 25 mm

Regolazioni  
 Regulaciones - Réglages



  
 180°

  
 Viti per fissaggio  
 Tornillos de fijación  
 Vis pour fixation



Articolo	Descrizione	Finitura
<b>CE2400CS</b>	Cerniera kubica	<b>CROMO SATINATO</b>

# Cerniera KUBICA 3D

## ART.6300

### PORTATA 60KG



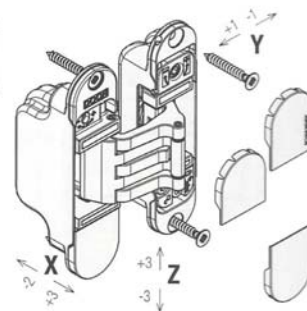
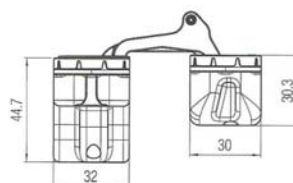
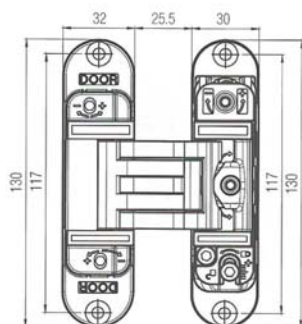
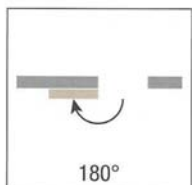
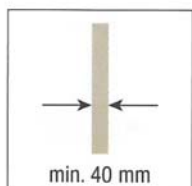
Patented  
 Patentado  
 Breveté

#### KUBICA K6300

Cerniera a 5 fulcri a sormonto regolabile su 3 assi  
 Bisagra 5 pivotes regulable en 3 ejes  
 Charnière 5 pivots réglable en 3 dimensions

Realizzazione  
 Realización  
 Realisation  
**ZAMA**

  
**60 kg**  
 (3: cerniere - bisagras - charnières)



Articolo	Descrizione	Finitura
<b>CE6300NS</b>	<b>Cerniera kubica</b>	<b>CROMO SATINATO</b>

# Cerniera KUBICA 3D

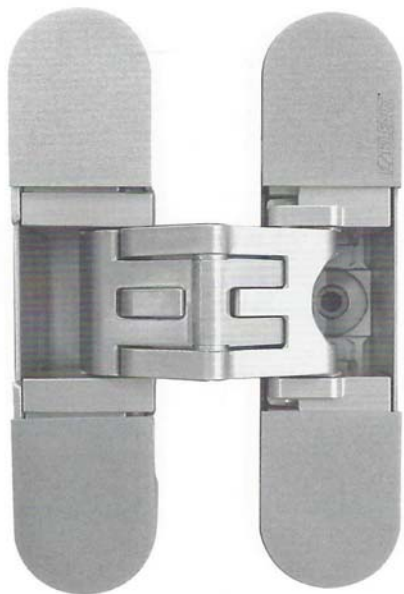
## ART.K2700

### PORTATA 60KG




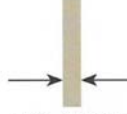
#### KUBICA 27

Cerniera autocentrante a 5 fulcri regolabile su 3 assi  
 Bisagra autocentrante de 5 pivotes regulables en 3 ejes  
 Charnière auto-centrée à 5 points réglable sur 3 axes




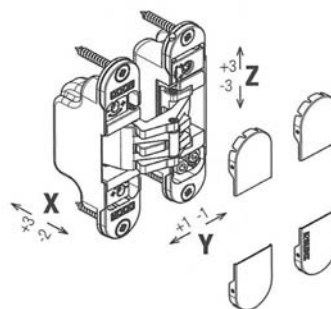
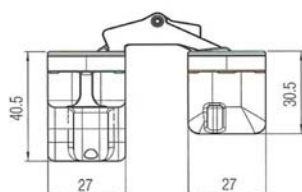
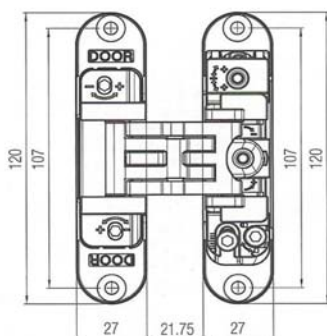
Realizzazione  
 Realización  
 Realisation  
**ZAMA**

  
**60 kg**  
 (3: cerniere - bisagras - charnières)

  
 min. 35 mm  
 max 45 mm

Regolazioni  
 Regulaciones - Réglages  
  
**3D**

  
 180°

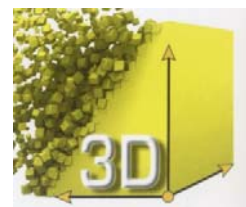


Articolo	Descrizione	Finitura
<b>CEK2700NS</b>	Cerniera kubica	<b>CROMO SATINATO</b>

# Cerniera KUBICA 3D

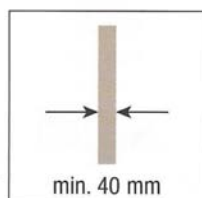
## ART. K 7080

### PORTATA 80/100KG



Realizzazione  
Realización  
Realisation

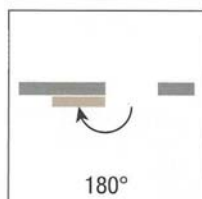
**ZAMA**



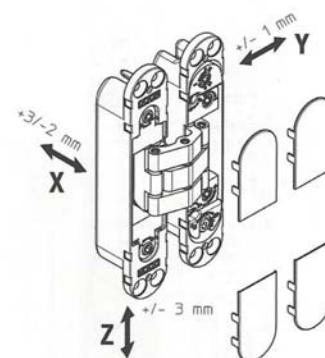
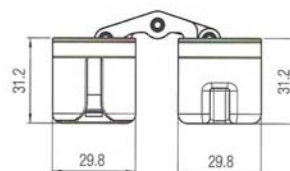
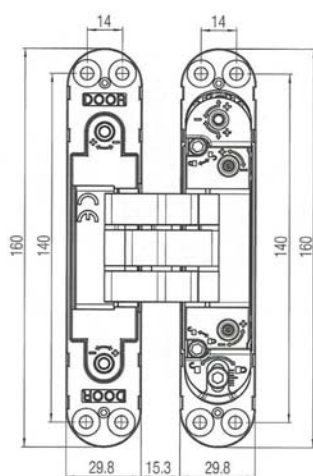
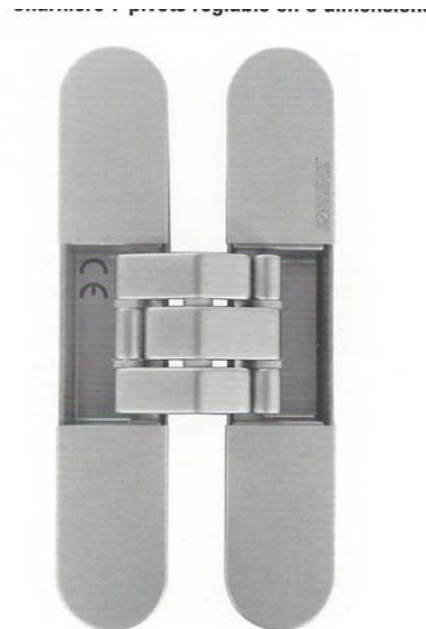
Regolazioni  
Regulaciones - Réglages

**80 kg**  
(2: cerniere - bisagras - charnières)

**100 kg**  
(3: cerniere - bisagras - charnières)



Viti per fissaggio  
Tornillos de fijación  
Vis pour fixation



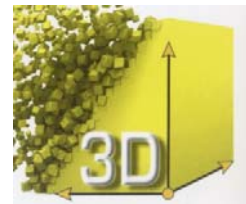
Articolo	Descrizione	Finitura
<b>CEK7080CS</b>	Cerniera kubica	Cromo satinato

# Cerniera KUBICA 3D

## CHIUDIPORTA

### ART. K 2000

### PORTATA 60 KG



#### KUBI7 KUBICA TWIST

Cerniera con sistema di autochiusura integrato  
 Bisagra con sistema de autocierre integrado  
 Charnière avec système d'auto fermeture intégré

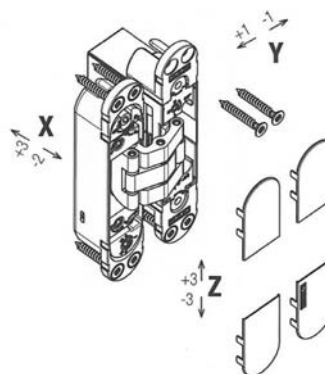
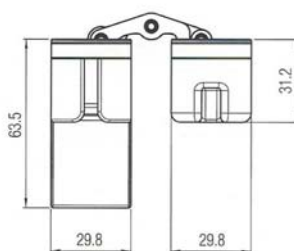
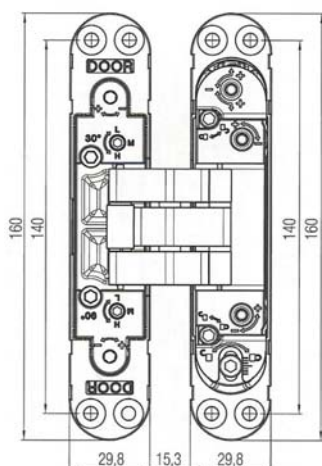
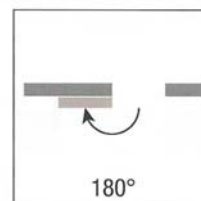
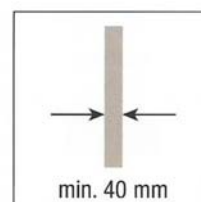
Patented  
 Patentedo  
 Breveté



Realizzazione  
 Realización  
 Realisation

**ZAMA**

**60 kg**  
 (3: cerniere - bisagras - charnières)



Articolo	Descrizione	Finitura
<b>CE2000CS</b>	<b>Cerniera kubica CON SISTEMA DI AUTOCHIUSURA INTEGRATO</b>	<b>Cromo satinato</b>